

## Контакторы электромагнитные серий КНЕ У, КНИ.

### ОБЩИЕ СВЕДЕНИЯ



Контакторы КНЕ У относятся к одностабильным электромагнитным аппаратам с цепями управления постоянного тока с самовозвратом.

Контакторы КНИ относятся к электромагнитным поляризованным двустабильным коммутационным аппаратам, включение и отключение которых осуществляется подачей импульса напряжения прямоугольной формы длительностью не менее 0,3с.

Контакторы предназначены для коммутации электрических цепей постоянного напряжения до 132 В и переменного напряжения до 418 В частотой от 50 до 1000 Гц и могут применяться в ответственной аппаратуре как мобильных, так и стационарных объектов: в наземной технике, в судостроении, в авиации и космической аппаратуре, на АЭС и т. д.

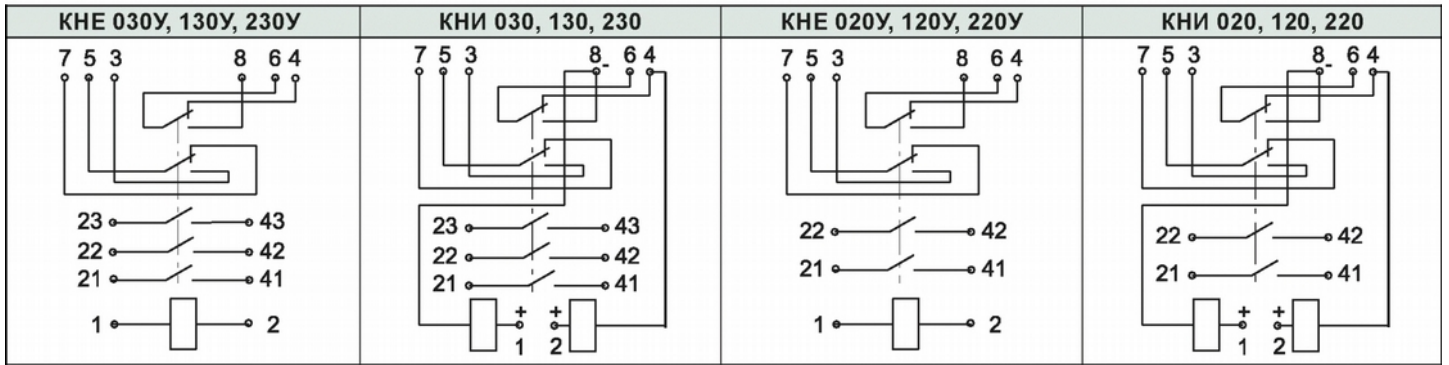
### ТЕХНИЧЕСКИЕ ХАРАКТЕРИСТИКИ

Механическая износостойкость контакторов, циклов включений-отключений	100000
Коммутационная износостойкость в зависимости от режима коммутации, циклов	от 5 до 105
Падение напряжения в цепи контактов при токах от 0,5А до номинального, не более, В	0,4
Частота включений, не более, в час	1200
Время срабатывания контакторов КНЕ У, мс	10÷40
Время возврата, мс	1÷25
Время срабатывания и возврата контакторов КНИ, не более, мс	50
Степень защиты	IP40
Степень защиты выводов	IP00
Гарантийный срок эксплуатации, лет	20

Величина	Тип	Количество контактов		Номинальный ток контактов, I <sub>н</sub> , А		Напряжение цепи управления постоянное, В	Масса, кг
		главных, замыкающих	Вспомогательных, переключающих	главных	вспомогательных		
0	КНЕ 030У	3	2	16	5	12;24;27	0,14
	КНЕ 020У	2		25			
	КНИ 030	3	16				
	КНИ 020	2	25				
1	КНЕ 130У	3	2	25	5	12; 24; 27;110; 220	0,22
	КНЕ 120У	2		40			
	КНИ 130	3	1	25			
	КНИ 120	2		40			
2	КНЕ 230У	3	2	63	5	12;24;27	0,36
	КНИ 230		1				

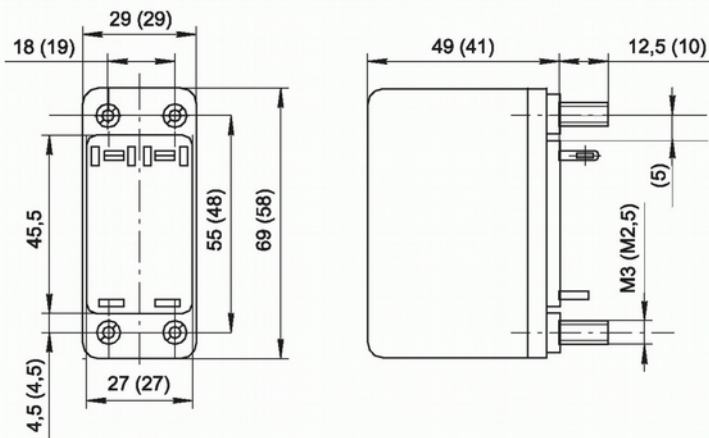
	КНЕ 220У	2	2	100		
	КНИ 220		1			

## СХЕМЫ ЭЛЕКТРИЧЕСКИЕ ПРИНЦИПАЛЬНЫЕ КНЕ У, КНИ



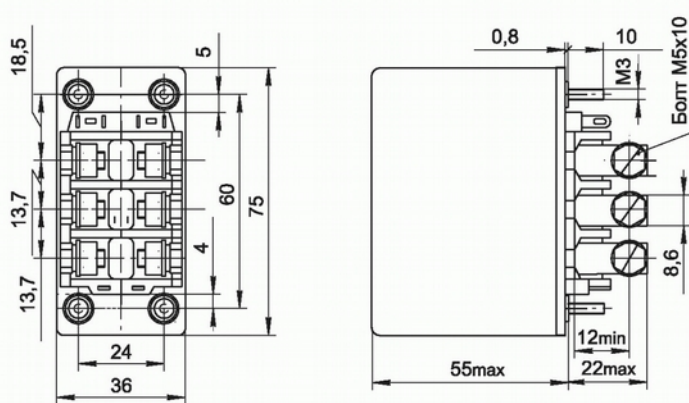
## ГАБАРИТНЫЕ, УСТАНОВОЧНЫЕ И ПРИСОЕДИНИТЕЛЬНЫЕ РАЗМЕРЫ

КНЕ 020У, 030У, 120У, 130У и КНИ 020, 030, 120, 130



Размеры в скобках для контакторов нулевой величины

КНЕ 230У и КНИ 230



КНЕ 220У и КНИ 220

