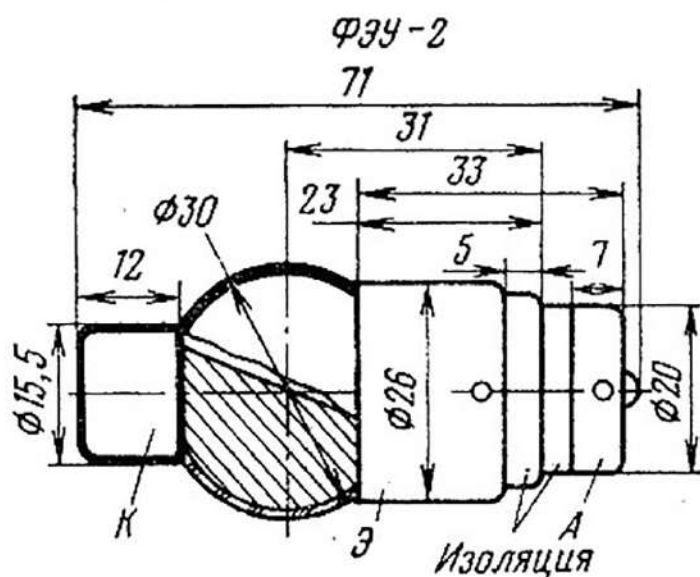
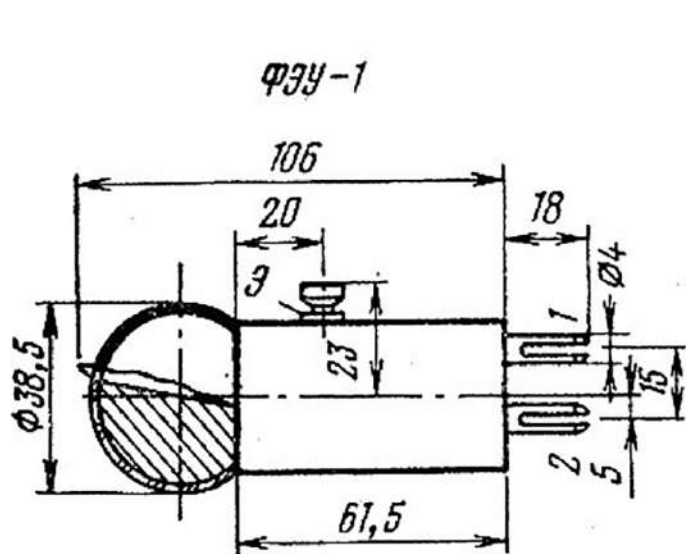
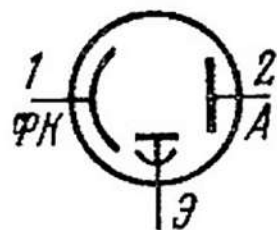


## ФЭУ-1, ФЭУ-2

Фотоэлектронные умножители для звуковоспроизводящей аппаратуры кинематографии и автоматических контрольных и измерительных устройств.

Фотокатод — сурьмяно-цезиевый, спектральная характеристика № 2. Оптический вход — боковой. Число каскадов усиления 1. Оформление — стеклянное. Масса 50 г.



### Основные данные

при  $U_{пит} = 220 \text{ В}$ ;  $U_{э.к} = 170 \text{ В}$

Анодная чувствительность . . . . .	$\geq 0,4 \text{ А/лм}$
Темновой ток . . . . .	$\leq 10^{-7} \text{ А}$
Наработка . . . . .	$\geq 150 \text{ ч}$
Критерий оценки:	
анодная чувствительность . . . . .	$\geq 0,35 \text{ А/лм}$