

БЛОКИ	Б20
-------	-----

Блоки (резисторные и резисторно-конденсаторные сборки) Б20 предназначены для работы в электрических цепях постоянного, пульсирующего и переменного токов и в импульсных режимах.

Блоки изготовляют в климатическом исполнении В 2.1 по ГОСТ 15150—69.

В зависимости от количества выводов блоки изготовляют трех видов:

Б20-3 — 14 выводов;

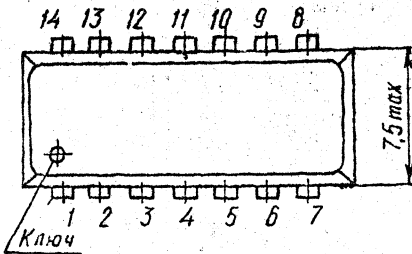
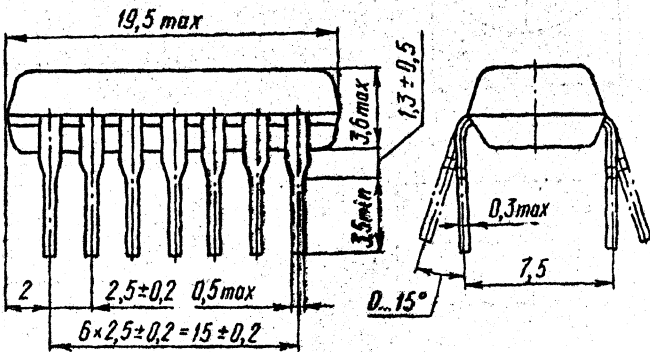
Б20-4, Б20К-4 — 16 выводов.

В зависимости от электрических схем блоки изготовляют:

Б20-3 — 3 варианта;

Б20-4, Б20К-4 — 5 вариантов.

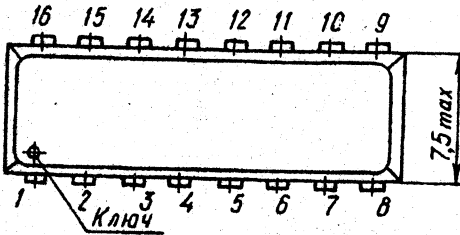
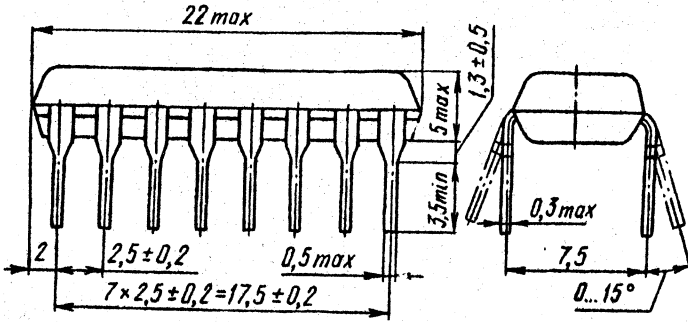
Б20-3



Масса не более 1,5 г

Б20	БЛОКИ
-----	-------

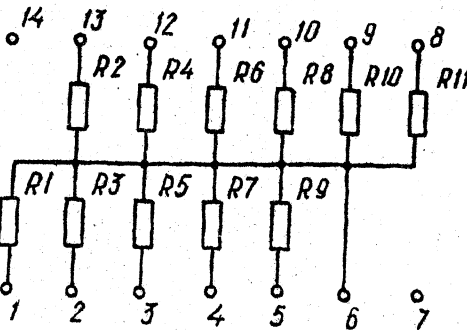
Б20-4, Б20К-4



Масса не более 2 г

Электрические схемы

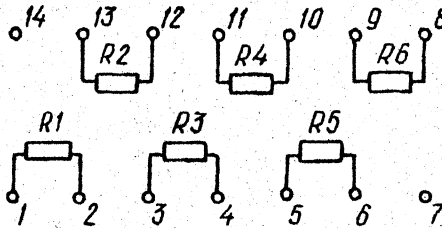
Б20-3, вариант 1



$R1=R2=\dots=R11 - 51, 75, 100, 150, 1000, 1500$ и 2000 Ом

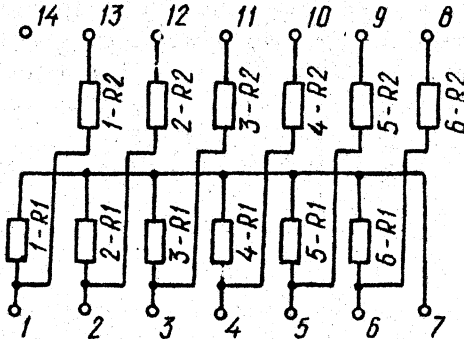
БЛОКИ	Б20
-------	-----

Б20-3, вариант 2



$R1=R2=\dots=R6 - 51, 75, 510, 1000$ и $10\ 000$ Ом

Б20-3, варианты 3-1, 3-2, 3-3, 3-4, 3-5, 3-6

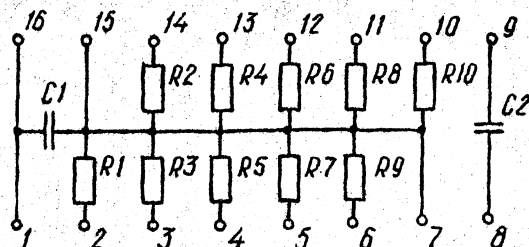


Вариант	Номинальное сопротивление, Ом		Допускаемое отклонение номинального сопротивления, %
	$R1$	$R2$	
3-1	300	51	± 5
3-2	330	160	
3-3	510	75	
3-4	300	51	± 10
3-5	330	160	
3-6	510	75	

Б20

БЛОКИ

Б20-4, Б20К-4, вариант 1

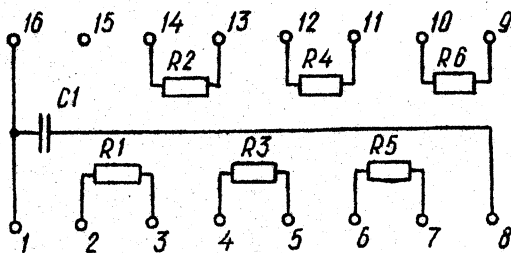


$$R1=R2=\dots=R10 - 51 \dots 10\,000 \text{ Ом}$$

Промежуточные значения номинальных сопротивлений соответствуют ряду E24 по ГОСТ 2825-67.

$$C1=C2=0,0047 \text{ мкФ} \begin{matrix} +60 \\ -30 \end{matrix} \%$$

Б20-4, Б20К-4, вариант 2

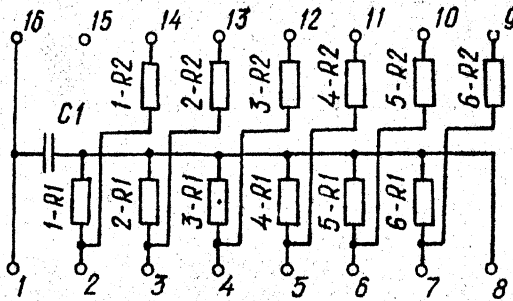


$$R1=R2=\dots=R6 - 24 \dots 10\,000 \text{ Ом}$$

Промежуточные значения номинальных сопротивлений соответствуют ряду E24 по ГОСТ 2825-67.

$$C1=0,0047 \text{ мкФ} \begin{matrix} +60 \\ -30 \end{matrix} \%$$

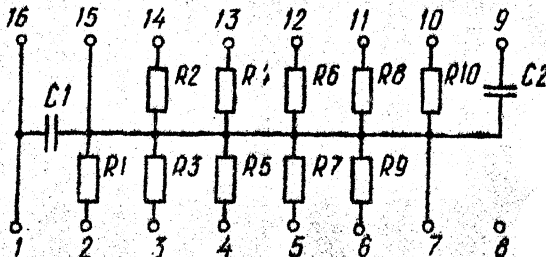
Б20-4, Б20К-4, варианты 3-1, 3-2, 3-3, 3-4, 3-5



Вариант	Номинальное сопротивление, Ом	
	R1	R2
3-1	300	51
3-2	330	160
3-3	510	75
3-4	680	24
3-5	24	75

$C1 = 0,0047 \text{ мкФ} \begin{matrix} +60 \\ -30 \end{matrix} \%$

Б20-4, Б20К-4, вариант 4



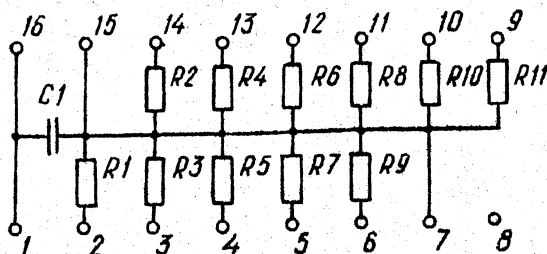
$R1 = R2 = \dots = R10 = 51 \dots 10\,000 \text{ Ом}$

Промежуточные значения номинальных сопротивлений соответствуют ряду Е24 по ГОСТ 2825-67.

$C1 = C2 = 0,0047 \text{ мкФ} \begin{matrix} +60 \\ -30 \end{matrix} \%$

Б20	БЛОКИ
-----	-------

Б20-4, Б20К-4, вариант 5



$$R1=R2=\dots=R11 = 51 \dots 10\,000 \text{ Ом}$$

Промежуточные значения номинальных сопротивлений соответствуют ряду Е24 по ГОСТ 2825-67.

$$C1=0,0047 \text{ мкФ} \begin{matrix} +60 \\ -30 \end{matrix} \%$$

Пример записи условного обозначения блоков при заказе и в конструкторской документации:

Блок	Б20-4 - 3-1 - 300/51 Ом	±5%	ОЖ0.206.038 ТУ
Сокращенное обозначение вида блока			
Вариант электрической схемы			
Полное обозначение номинального сопротивления			
Допускаемое отклонение от номинального сопротивления			
Обозначение документа на поставку			

ВНЕШНИЕ ВОЗДЕЙСТВУЮЩИЕ ФАКТОРЫ

Синусоидальная вибрация:

диапазон частот, Гц	1-500
амплитуда ускорения, м·с ⁻² (g)	100 (10)

Механический удар одиночного действия:

пиковое ударное ускорение, м·с ⁻² (g)	1500 (150)
--	------------

БЛОКИ	Б20
-------	-----

Механический удар многократного действия:

пиковое ударное ускорение, $\text{м}\cdot\text{с}^{-2}$ (g)	400 (40)
Пониженное атмосферное давление, кПа (мм рт. ст)	53,3 (400)
Повышенное давление воздуха или другого газа, кПа ($\text{кг}\cdot\text{см}^{-2}$)	294 (3)
Рабочая температура среды, °С:	
повышенная	85
пониженная	минус 60
Повышенная относительная влажность при 35°С, %	98
Атмосферные конденсированные осадки (иней и роса).	
Соляной туман.	
Плесневые грибы.	

ОСНОВНЫЕ ТЕХНИЧЕСКИЕ ДАННЫЕ

Номинальная мощность рассеяния блока, Вт:	
Б20-3-2, Б20-4-2, Б20К-4-2	0,45
для остальных блоков	0,5
Параметры резисторов блока:	
допускаемое отклонение от номинального сопротив- ления, %	$\pm 5, \pm 10$
допускаемая мощность рассеяния, Вт	0,075
Параметры конденсаторов блока:	
номинальное напряжение, В	15
допускаемая реактивная мощность, вар	0,1
тангенс угла потерь, не более	0,05
сопротивление изоляции, МОм, не менее	100
Сопротивление изоляции между двумя любыми выво- дами, не имеющими электрического соединения, МОм, не менее	100
Температурный коэффициент сопротивления резисто- ров, $1/^\circ\text{С}$, не более:	
Б20-3	$\pm 1000 \cdot 10^{-6}$
Б20-4	
при $3 \text{ кОм} < R \leq 10 \text{ кОм}$	от 0 до минус $1000 \cdot 10^{-6}$
» $24 \text{ Ом} \leq R \leq 3 \text{ кОм}$	$\pm 700 \cdot 10^{-6}$
Б20К-4	$\pm 500 \cdot 10^{-6}$

Б20	БЛОКИ
-----	-------

Параметры импульсного режима работы резисторов блока:

амплитуда, В, не более	50
длительность импульса, мкс, не более	10
импульсная мощность, не более	$200 \cdot P_0$

НАДЕЖНОСТЬ

Минимальная наработка, ч	15 000
Минимальный срок сохраняемости, лет	12
Интенсивность отказов, 1/ч, не более	$5 \cdot 10^{-8}$

Электрические параметры, изменяющиеся в течение минимальной наработки:

относительное изменение сопротивления резисторов, %, не более	
Б20-3, Б20-4 (при $R > 510 \text{ Ом}$)	± 20
для остальных блоков	± 10
относительное изменение емкости конденсаторов, %, не более	± 30
тангенс угла потерь конденсаторов, не более	0,1
сопротивление изоляции конденсаторов, МОм, не менее	10
сопротивление изоляции между двумя выводами, не имеющими электрического соединения, МОм, не менее	10

Электрические параметры, изменяющиеся в течение минимального срока сохраняемости:

относительное изменение сопротивления резисторов, %, не более:	
Б20-3, Б20-4 (при $R > 510 \text{ Ом}$)	± 10
для остальных блоков	± 5
относительное изменение емкости конденсаторов, %, не более	± 20
тангенс угла потерь конденсаторов, не более	0,075
сопротивление изоляции конденсаторов, МОм, не менее	25
сопротивление изоляции между двумя выводами, не имеющими электрического соединения, МОм, не менее	10

БЛОКИ

Б20

УКАЗАНИЯ ПО ПРИМЕНЕНИЮ И ЭКСПЛУАТАЦИИ

Блоки устанавливают на печатные платы и крепят за выводы. Выводы должны свободно вставляться в монтажные отверстия печатной платы. Установку блоков на печатной плате производят до упора широкой части вывода с последующей припайкой выводов (зазор 0,7—1,5 мм).

При монтаже применяют припой ПОС-61 по ГОСТ 21931—76, флюс спирто-канифольный. Режим пайки одножальным паяльником: температура стержня паяльника $260 \pm 5^\circ\text{C}$, время пайки не более 4 с, интервал между пайками соседних выводов не менее 3 с. Стержень должен быть заземлен.

При монтаже методом групповой пайки: температура расплавленного припоя $260 \pm 5^\circ\text{C}$, время воздействия одновременно на все выводы не более 4 с, интервал между повторными пайками не менее 5 мин. Наличие остатков флюса в местах пайки и на печатных платах недопустимо.

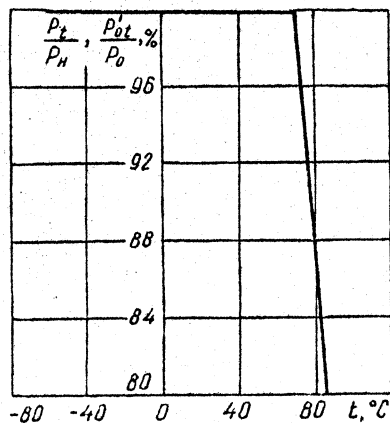
Для влагозащиты блоков применяют лак УР-231 по ТУ 6-21-14—90 или ЭП-730 по ГОСТ 20824—81. Влагозащиту проводят методом окунания с последующим центрифугированием или другими методами. Количество слоев лака 3.

Блоки допускают промывку в спирто-бензиновой смеси (соотношение 1:1), время промывки 2 мин при $25 \pm 10^\circ\text{C}$.

Значение нижней резонансной частоты более 1000 Гц.

ТИПОВЫЕ ХАРАКТЕРИСТИКИ

Зависимость допустимой мощности рассеяния блоков и каждого резистора от температуры среды



Б20

БЛОКИ

Зависимость допустимой мощности рассеяния блоков
и каждого резистора от давления

