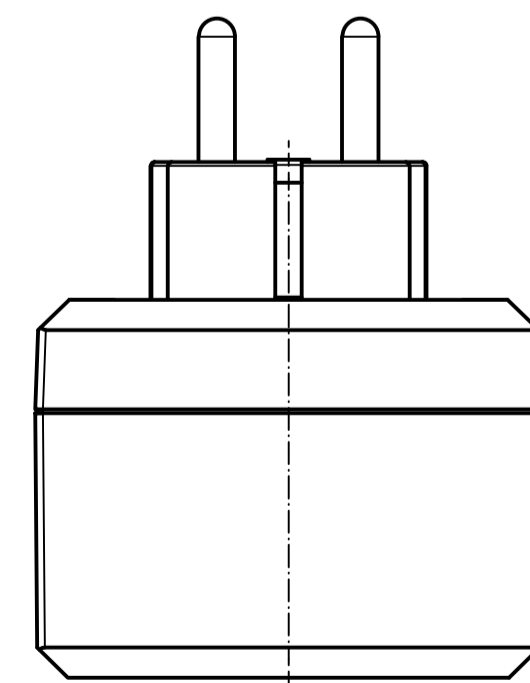
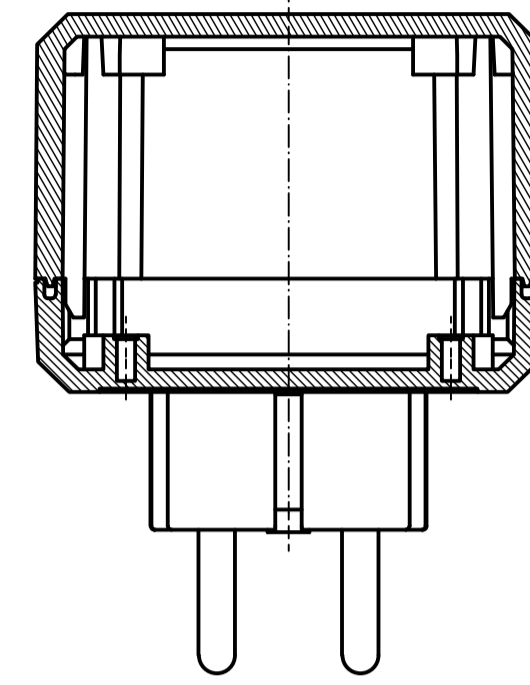
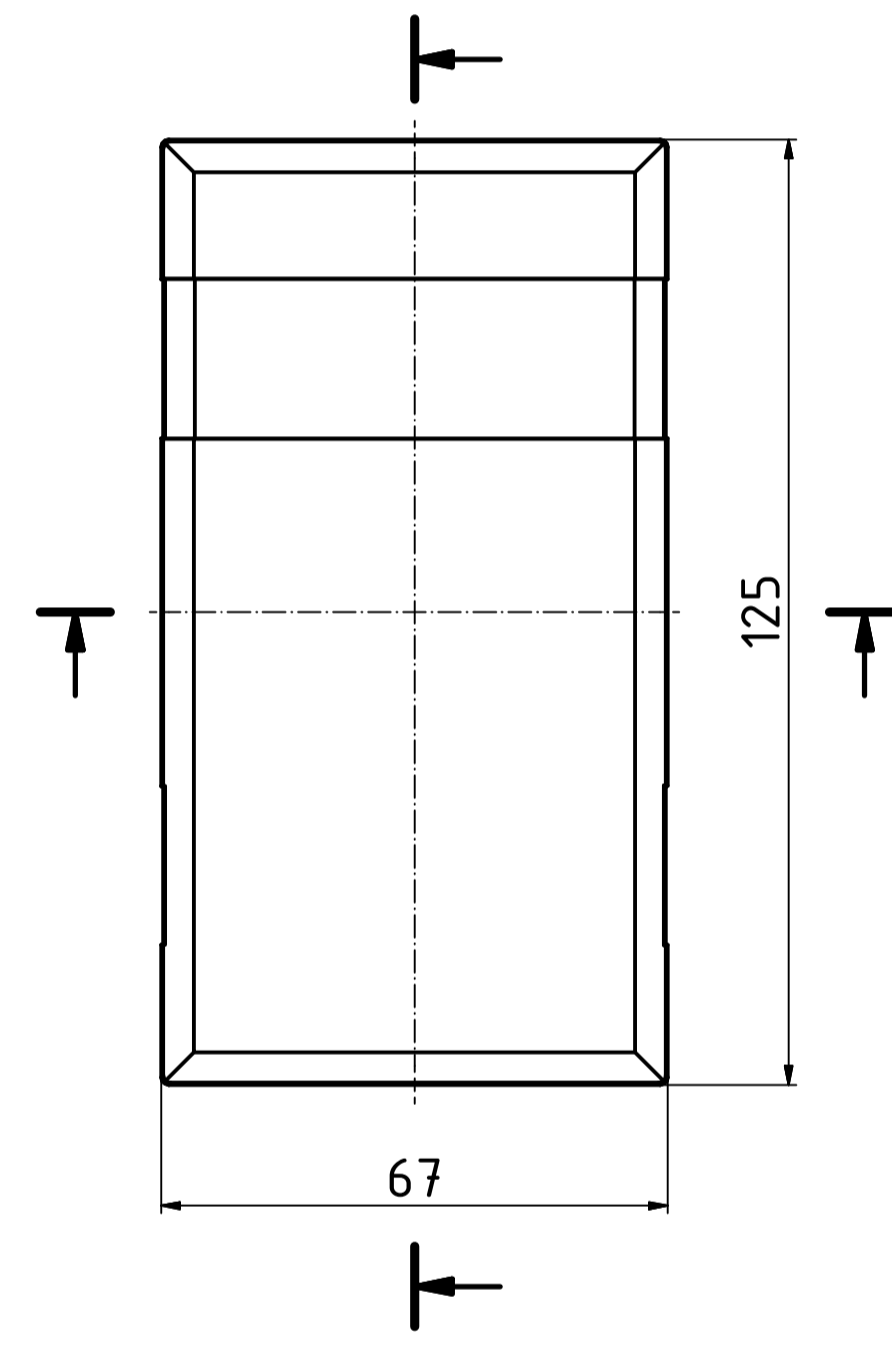
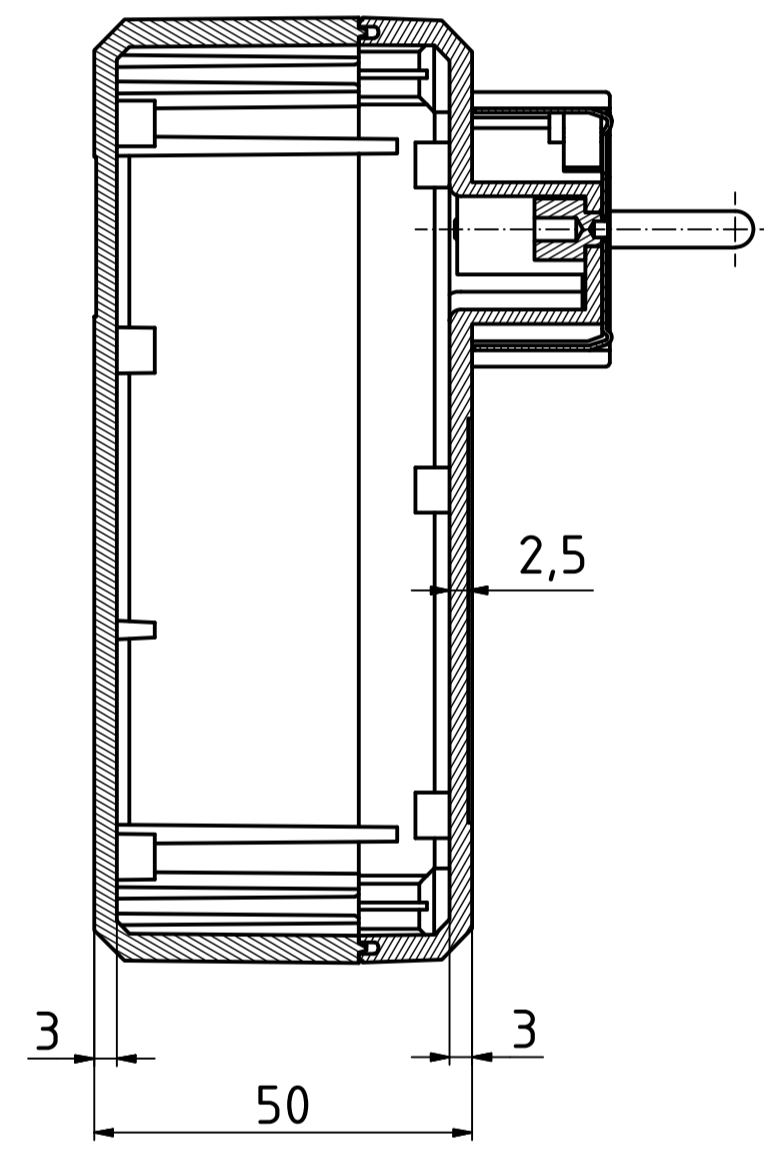
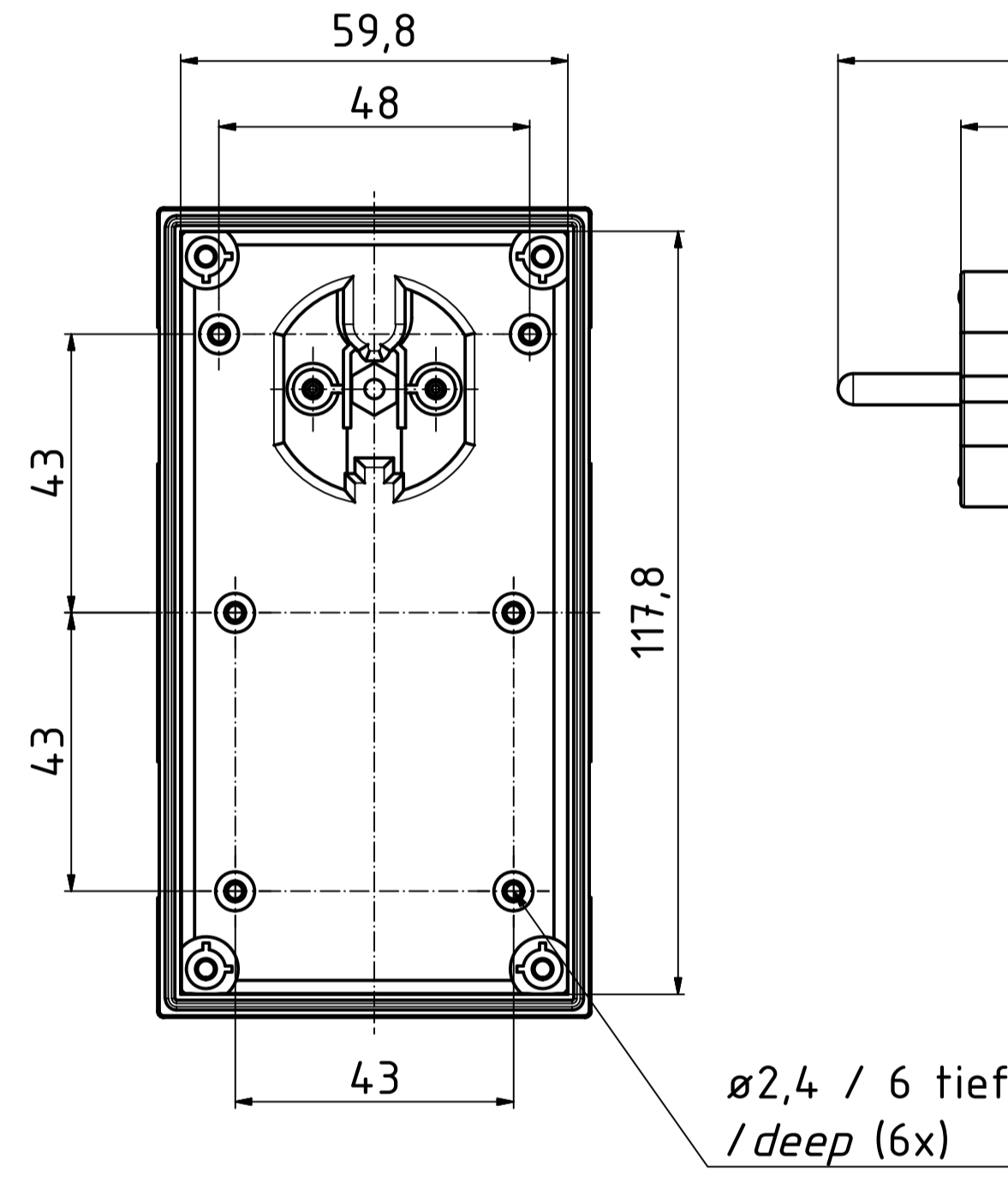


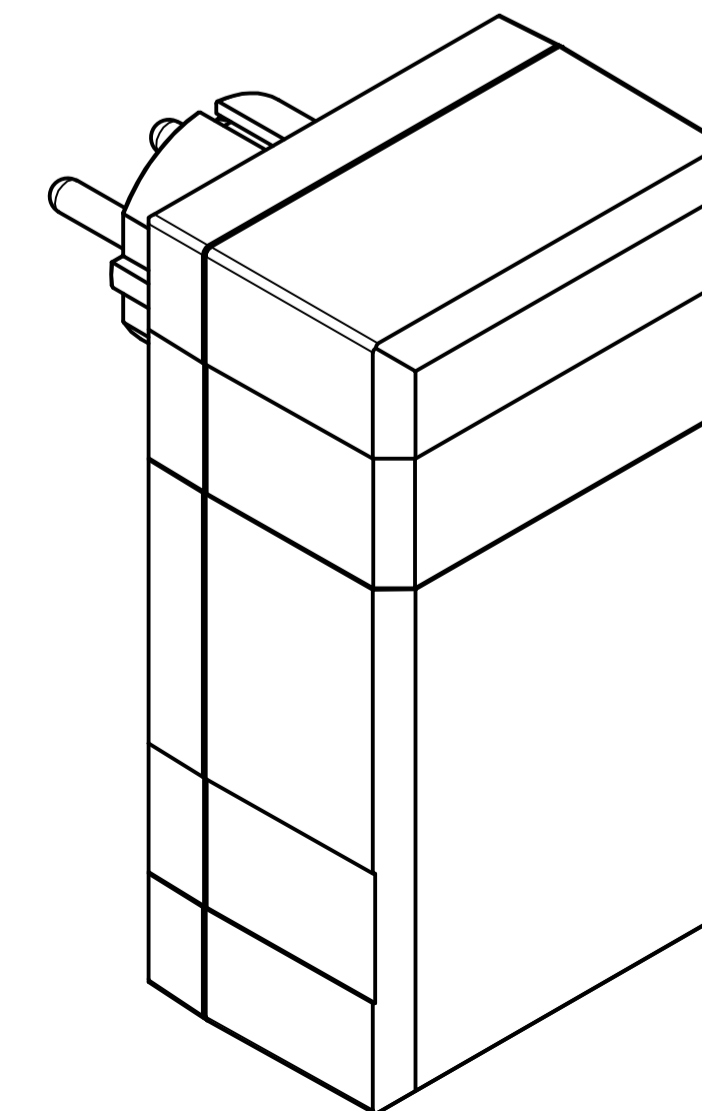
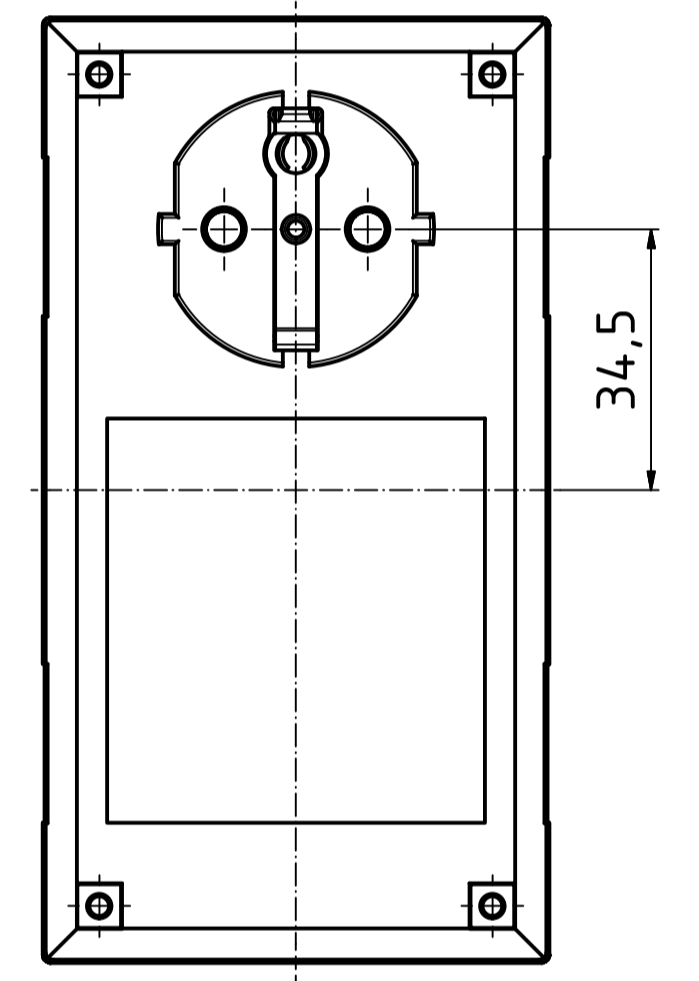
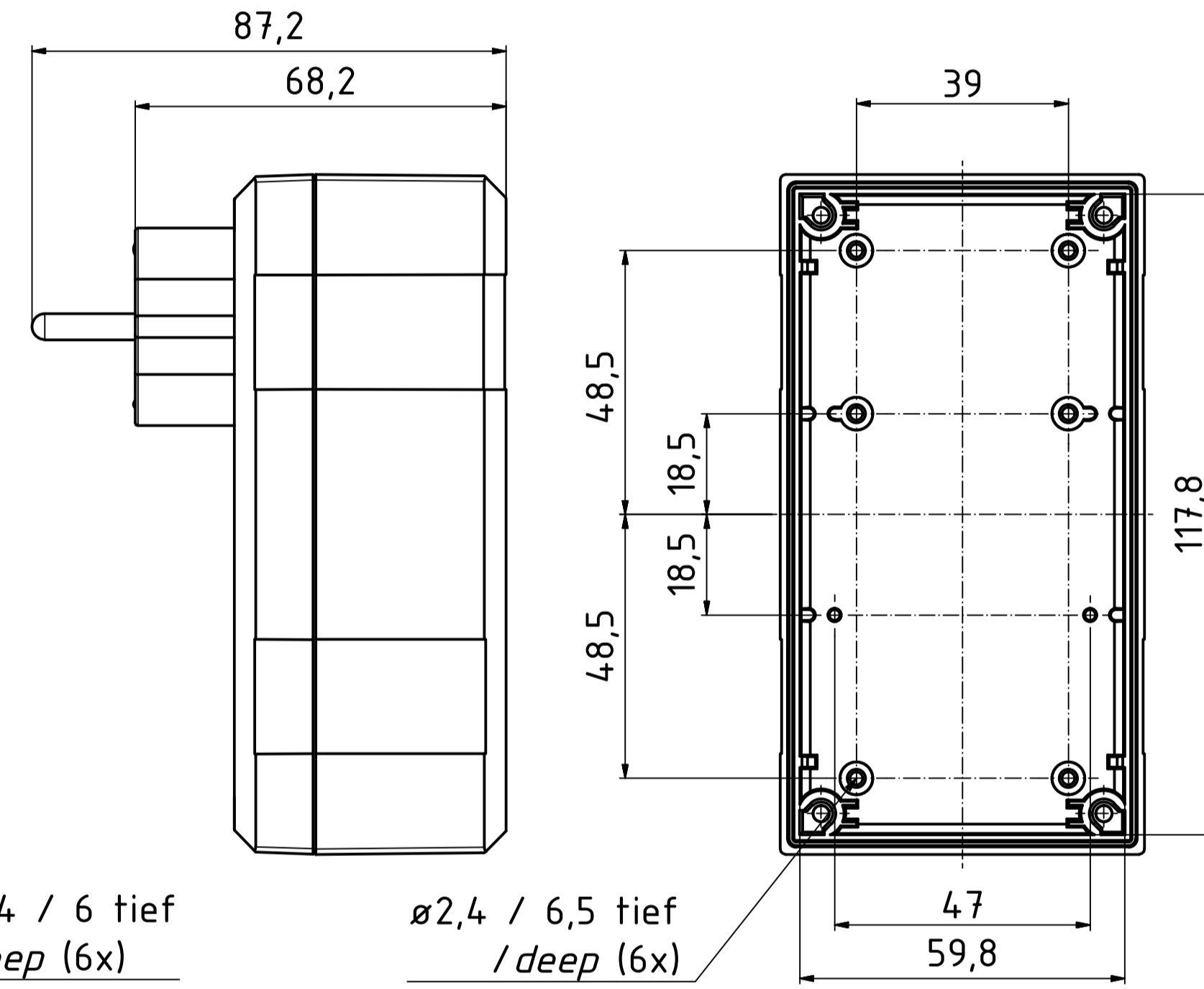
"Schutzvermerk nach DIN ISO 16016 beachten" - "Please pay attention to copyright note DIN ISO 16016"



Unterteil von innen/
Base from the inside



Oberteil von innen/
Lid from the inside



Maßstab/ Scale:	1:1	
Zeichnungs-Nr. / Drawing-No.:	1K 5140.087.01	
Artikel / Article:	ESO 1250 / ESU 1200 E/CEE	
Katalogzeichnung/Catalogue drawing		
A.Nr./ Art.No.:	Datum/ Date:	
DISK:	2803753.idw	
Datum/Date:	11.03.2015	CK

