

## ВЫКЛЮЧАТЕЛИ бесконтактные индуктивные типа ВБИ постоянного тока с трёх- и четырёхпроводной схемой подключения и защитой выхода от перегрузок

**Паспорт  
ВИ.00.069-24 ПС**

### 1 Общие сведения об изделии

- 1.1. Выключатели бесконтактные индуктивные (в дальнейшем – выключатели), предназначены для применения в качестве элементов систем управления технологическими процессами в различных отраслях промышленности.
- 1.2. Выключатели разработаны и производятся в соответствии с требованиями ГОСТ IEC 60947-5-2-2012 (ГОСТ Р 50030.5.2-99), ТУ4218-012-51824872-2022.
- 1.3. Выключатели не предназначены для использования в качестве средств измерений.
- 1.4. Выключатели рассчитаны на непрерывный круглосуточный режим работы.
- 1.5. Выключатели, питаемые от источника напряжения постоянного тока, имеют класс защиты III по ГОСТ МЭК 536-94.

### 2 Классификация выключателей

2.1 Выключатели подразделяются по следующим признакам:

- по способу подключения: при помощи клеммника, встроенного кабеля, разъёма, встроенного кабеля со штуцером;
- по способу установки при монтаже: допускающие установку в демпфирующий материал до плоскости активной поверхности (выключатели утапливаемого исполнения) или требующие наличия вокруг чувствительного элемента зоны, свободной от демпфирующего материала (выключатели неутапливаемого исполнения);
- по функции коммутационного элемента: замыкающий НО, размыкающий НЗ, комбинированный выход ИЛИ;
- по типу выхода: PNP, NPN.

2.2 Обозначение типоразмеров выключателей и их соответствие характеристикам приведено в **Таблице 1**. Выпускаемые типоразмеры указаны в каталоге продукции СЕНСОР.

**Таблица 1 - Обозначение выключателей и их соответствие основным параметрам**

Обозначение типоразмера	Номинальное расстояние срабатывания (Sn), мм.	Частота циклов срабатывания, Гц	Максимальный ток нагрузки, мА	Температура окружающей среды, °С	Тип выхода и коммутационная функция	Исполнение по условиям установки в металл
ВБИ-Д06-45У-1111-3	1,5	1500	200	-25...+80	PNP, HO	утапливаемое
ВБИ-Д06-45У-1112-3	1,5	1500	200	-25...+80	PNP, H3	утапливаемое
ВБИ-Д06-45У-1121-3	1,5	1500	200	-25...+80	NPN, HO	утапливаемое
ВБИ-Д06-48У-2111-3	2,5	1000	200	-25...+80	PNP, HO	неутапливаемое
ВБИ-Д06-48У-2121-3	2,5	1000	200	-25...+80	NPN, HO	неутапливаемое
ВБИ-Д08-45У-1111-3	1,5	1500	200	-25...+80	PNP, HO	утапливаемое
ВБИ-Д08-45У-1121-3	1,5	1500	200	-25...+80	NPN, HO	утапливаемое
ВБИ-Д08-48У-2111-3	2,5	1000	200	-25...+80	PNP, HO	неутапливаемое
ВБИ-Д08-48У-2112-3	2,5	1000	200	-25...+80	PNP, H3	неутапливаемое
ВБИ-Д10-50У-1111-3	1,5	1500	200	-25...+80	PNP, HO	утапливаемое
ВБИ-Д12-34У-1111-3	2,0	800	200	-25...+80	PNP, HO	утапливаемое
ВБИ-Д12-39У-2111-3	4,0	400	200	-25...+80	PNP, HO	неутапливаемое
ВБИ-М08-45Х-1111-3	1,5	1500	200	-25...+80	PNP, HO	утапливаемое
ВБИ-М08-45Х-1112-3	1,5	1500	200	-25...+80	PNP, H3	утапливаемое
ВБИ-М08-45Х-1121-3	1,5	1500	200	-25...+80	NPN, HO	утапливаемое
ВБИ-М08-45Х-1122-3	1,5	1500	200	-25...+80	NPN, H3	утапливаемое
ВБИ-М08-48Х-2111-3	2,5	1000	200	-25...+80	PNP, HO	неутапливаемое
ВБИ-М08-48Х-2112-3	2,5	1000	200	-25...+80	PNP, H3	неутапливаемое
ВБИ-М08-48Х-2121-3	2,5	1000	200	-25...+80	NPN, HO	неутапливаемое
ВБИ-М08-48Х-2122-3	2,5	1000	200	-25...+80	NPN, H3	неутапливаемое
ВБИ-М12-34Х-1111-3	2,0	800	200	-45...+80	PNP, HO	утапливаемое
ВБИ-М12-34Х-1112-3	2,0	800	200	-45...+80	PNP, H3	утапливаемое
ВБИ-М12-34Х-1121-3	2,0	800	200	-45...+80	NPN, HO	утапливаемое
ВБИ-М12-39Х-2111-3	4,0	400	200	-45...+80	PNP, HO	неутапливаемое
ВБИ-М12-39Х-2112-3	4,0	400	200	-45...+80	PNP, H3	неутапливаемое
ВБИ-М12-39Х-2121-3	4,0	400	200	-45...+80	NPN, HO	неутапливаемое
ВБИ-М12-39Х-2122-3	4,0	400	200	-45...+80	NPN, H3	неутапливаемое
ВБИ-М12-60Х-1111-3	2,0	800	200	-45...+80	PNP, HO	утапливаемое
ВБИ-М12-60Х-1113-3	2,0	800	200	-45...+80	PNP, ИЛИ	утапливаемое
ВБИ-М12-60Х-1121-3	2,0	800	200	-45...+80	NPN, HO	утапливаемое
ВБИ-М12-60Х-1123-3	2,0	800	200	-45...+80	NPN, ИЛИ	утапливаемое



ВБИ-П40-120X-1113-3	20,0	150	200	-45...+80	PNP, ИЛИ	утапливаемое
ВБИ-П40-120X-1121-3	20,0	150	200	-45...+80	NPN, HO	утапливаемое
ВБИ-П40-120X-1123-3	20,0	150	200	-45...+80	NPN, ИЛИ	утапливаемое
ВБИ-П40-120X-2111-3	25,0	100	200	-45...+80	PNP, HO	неутапливаемое
ВБИ-П40-120X-2113-3	25,0	100	200	-45...+80	PNP, ИЛИ	неутапливаемое
ВБИ-П40-120X-2123-3	25,0	100	200	-45...+80	NPN, ИЛИ	неутапливаемое
ВБИ-П40-50P-1113-3	20,0	150	200	-45...+80	PNP, ИЛИ	утапливаемое
ВБИ-П40-50P-2113-3	25,0	100	200	-45...+80	PNP, ИЛИ	неутапливаемое
ВБИ-Ф270-110X-2111-3А	150,0	10	200	-25...+60	PNP, HO	неутапливаемое
ВБИ-Ф270-110X-2113-3А	150,0	10	200	-25...+60	PNP, ИЛИ	неутапливаемое
ВБИ-Ф270-110X-2123-3А	150,0	10	200	-25...+60	NPN, ИЛИ	неутапливаемое
ВБИ-Ф80-40X-2111-С	50,0	25	500	-45...+80	PNP, HO	неутапливаемое
ВБИ-Ф80-40X-2113-С	50,0	25	500	-45...+80	PNP, ИЛИ	неутапливаемое
ВБИ-Ф80-40X-2121-С	50,0	25	500	-45...+80	NPN, HO	неутапливаемое
ВБИ-Ф80-40X-2123-С	50,0	25	500	-45...+80	NPN, ИЛИ	неутапливаемое
ВБИ-В55-55X-1111-3	25,0	100	200	-45...+80	PNP, HO	утапливаемое
ВБИ-В55-55X-1113-3	25,0	100	200	-45...+80	PNP, ИЛИ	утапливаемое
ВБИ-В55-55X-2111-3	35,0	50	200	-45...+80	PNP, HO	неутапливаемое
ВБИ-В55-55X-2113-3	35,0	50	200	-45...+80	PNP, ИЛИ	неутапливаемое
ВБИ-М47-70С-1111-3	20,0	150	200	-45...+80	PNP, HO	утапливаемое
ВБИ-М47-70С-1113-3	20,0	150	200	-45...+80	PNP, ИЛИ	утапливаемое
ВБИ-Щ10X-1111-С	10*	500	500	-45...+80	PNP, HO	утапливаемое
ВБИ-Щ10X-1112-С	10*	500	500	-45...+80	PNP, НЗ	утапливаемое
ВБИ-Щ10X-1113-С	10*	500	500	-45...+80	PNP, ИЛИ	утапливаемое
ВБИ-Щ10X-1121-С	10*	500	500	-45...+80	NPN, HO	утапливаемое
ВБИ-Щ10X-1122-С	10*	500	500	-45...+80	NPN, НЗ	утапливаемое
ВБИ-Щ10X-1123-С	10*	500	500	-45...+80	NPN, ИЛИ	утапливаемое
ВБИ-Щ06X-1111-С	6*	1000	500	-45...+80	PNP, HO	утапливаемое
ВБИ-Щ06X-1112-С	6*	1000	500	-45...+80	PNP, НЗ	утапливаемое
ВБИ-Щ06X-1121-С	6*	1000	500	-45...+80	NPN, HO	утапливаемое
ВБИ-Щ06X-1122-С	6*	1000	500	-45...+80	NPN, НЗ	утапливаемое
ВБИ-Щ25X-1111-С	25*	200	500	-45...+80	PNP, HO	утапливаемое
ВБИ-Щ25X-1113-С	25*	200	500	-45...+80	PNP, ИЛИ	утапливаемое
ВБИ-Щ25X-1121-С	25*	200	500	-45...+80	NPN, HO	утапливаемое
ВБИ-Щ25X-1123-С	25*	200	200	-45...+80	NPN, ИЛИ	утапливаемое
ВБИ-Ф25-10X-1111-С	5,0	600	500	-30...+70	PNP, HO	утапливаемое
ВБИ-Ф25-10X-1113-С	5,0	600	500	-30...+70	PNP, ИЛИ	утапливаемое
ВБИ-Ф25-10X-1121-С	5,0	600	500	-30...+70	NPN, HO	утапливаемое
ВБИ-Ф25-10X-1123-С	5,0	600	500	-30...+70	NPN, ИЛИ	утапливаемое
ВБИ-Ф25-10X-2111-С	8,0	300	500	-30...+70	PNP, HO	неутапливаемое
ВБИ-Ф25-10X-2113-С	8,0	300	500	-30...+70	PNP, ИЛИ	неутапливаемое
ВБИ-Ф25-10X-2121-С	8,0	300	500	-30...+70	NPN, HO	неутапливаемое
ВБИ-Ф25-10X-2123-С	8,0	300	500	-30...+70	NPN, ИЛИ	неутапливаемое

Примечания. 1) X- способ подключения в соответствии с каталогом продукции (У- встроенный кабель; К- клеммник; Р- разъем; В - встроенный кабель со штуцером, имеющим влагозащитное уплотнение; С- встроенный кабель с комбинированным штуцером, имеющим влагозащитное уплотнение и крепление для механической защиты кабеля; УР и ВР - разъем на встроенном кабеле). 2) 6\*, 10\*, 25\* - ширина щели в мм.

### 3 Основные технические данные

3.1. Выключатель состоит из металлического или пластмассового корпуса, в котором размещена печатная плата с электронными компонентами. Для обеспечения механической прочности внутренняя полость корпуса залита компаундом.

3.2. Основные технические характеристики.

- 3.2.1. Номинальное напряжение питания в пределах 12-24 В.
- 3.2.2. Диапазон напряжений питания в пределах 10-30 В.
- 3.2.3. Задержка эксплуатационной готовности не более 50 мс.
- 3.2.4. Падение напряжения на выходе выключателя не более 2 В.
- 3.2.5. Собственный ток потребления не более 25 мА.
- 3.2.6. Выключатели ВБИ-Ф270 имеют регулировку чувствительности.

3.3. Выключатели включаются в электрическую цепь по 3-х или 4-х проводной схеме (Рисунок 1). Соответствие выводов и схема подключения указаны в маркировке выключателя.

### 4 Условия эксплуатации

4.1. По устойчивости к климатическим воздействиям выключатели соответствуют виду климатического исполнения и категории размещения УХЛ3.1 по ГОСТ 15150-69.

4.2. По устойчивости к внешним воздействующим факторам выключатели соответствуют:

- группе механического исполнения М15 по ГОСТ 17516.1-90 по испытаниям на виброустойчивость;
- ГОСТ ИЕС 60947-5-2-2012 (ГОСТ Р 50030.5.2-99) по испытаниям на воздействие одиночных ударов с пиковым ускорением до 50 g.

4.3. По электромагнитной совместимости выключатели соответствуют ГОСТ ИЕС 60947-5-2-2012 (ГОСТ Р 50030.5.2-99).

4.4. Выключатели имеют степень защиты оболочки IP67 по ГОСТ 14254-2015 и ГОСТ 14255-96.

- 4.5. Материалы, применяемые для изготовления корпусов выключателей, являются стойкими к длительному воздействию смазочно-охлаждающих жидкостей (СОЖ), содержащих керосин, масла и щелочные растворы (среды группы 7 по ГОСТ 24682-81).
- 4.6. Рабочее положение выключателей в пространстве – произвольное.
- 4.7. При использовании в качестве нагрузки лампы накаливания, ток нагрузки необходимо рассчитывать исходя из сопротивления нити накала лампы в холодном (обесточенном) состоянии.
- 4.8. Механические нагрузки, возникающие при монтаже выключателей, не должны нарушать целостности корпуса, кабеля и крепежных элементов выключателей. Усилие натяжения кабеля по оси кабельного ввода при монтаже не должно превышать 100 Н (10 кгс). Усилие натяжения кабеля в направлении, перпендикулярном оси кабельного ввода, не должно превышать значения 30 Н (3 кгс). Минимальный радиус изгиба кабеля не менее 40 мм.

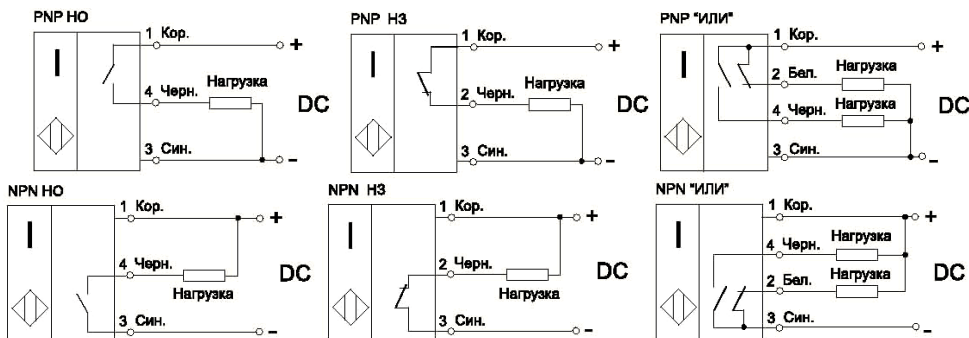


Рисунок 1 - Варианты схем подключения датчиков  
(цифрами указаны номера контактов разъема или клеммника)

## 5 Комплект поставки

Комплект поставки на один выключатель содержит:

- выключатель – 1 шт.;
- упаковка – 1 шт.;
- паспорт – 1 шт. на отгрузку по согласованию с заказчиком.

## 6 Гарантии изготовителя

- 6.1. Гарантийный срок эксплуатации выключателей – 24 месяца со дня отгрузки изделий.
- 6.2. Предприятие-изготовитель гарантирует соответствие изделия требованиям ГОСТ ИЕС 60947-5-2-2012 (ГОСТ Р 50030.5.2-99) при соблюдении потребителем условий транспортирования, хранения, монтажа и эксплуатации.
- 6.3. Предприятие-изготовитель в течение гарантийного срока заменяет вышедшие из строя изделия при соблюдении правил их эксплуатации, транспортирования и хранения. Для осуществления замены неработоспособные выключатели следует вернуть на предприятие-изготовитель для установления причин выхода из строя. Возвращаемые изделия необходимо сопроводить рекламацией с описанием реальных условий эксплуатации и проявления неисправности.

## 7 Утилизация

Материалы и комплектующие изделия, использованные при изготовлении датчиков, не представляют опасности для жизни, здоровья потребителя (пользователя) и не способны причинять вред его имуществу или окружающей среде. Утилизация вышедших из строя выключателей может производиться любым доступным потребителю способом.

## 8 Свидетельство о приемке

Выключатели ВБИ, типа:

ВБИ - \_\_\_\_\_, № партии \_\_\_\_\_, в количестве \_\_\_\_\_ шт.,

ВБИ - \_\_\_\_\_, № партии \_\_\_\_\_, в количестве \_\_\_\_\_ шт.,

ВБИ - \_\_\_\_\_, № партии \_\_\_\_\_, в количестве \_\_\_\_\_ шт.,

ВБИ - \_\_\_\_\_, № партии \_\_\_\_\_, в количестве \_\_\_\_\_ шт.,

ВБИ - \_\_\_\_\_, № партии \_\_\_\_\_, в количестве \_\_\_\_\_ шт.,

ВБИ - \_\_\_\_\_, № партии \_\_\_\_\_, в количестве \_\_\_\_\_ шт.,

