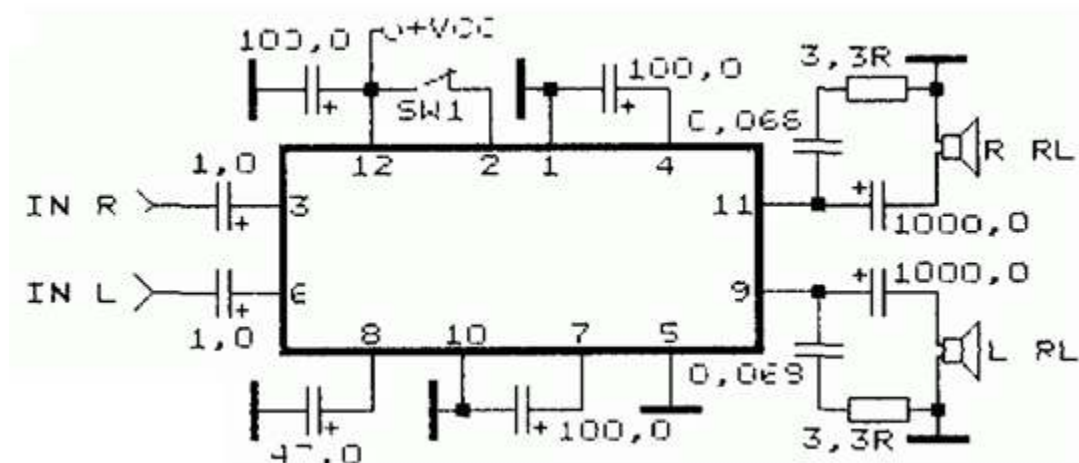


Микросхема LA4480

Интегральная микросхема LA4480 фирмы Sanyo выполнена в корпусе SIP2 с 12 выводами и представляет собой двухканальный (стереофонический) усилитель мощности низкой частоты. Предназначена для использования в магнитофонах, электрофонах, телевизионных и радиоприемниках, другой аудиоаппаратуре среднего класса.



В микросхему встроена защита выхода от короткого замыкания в нагрузке и термозащита. Для получения максимальной выходной мощности микросхему необходимо установить на теплоотвод (радиатор). Переключатель SW1 включает функцию "MUTE". Некоторые из основных параметров микросхемы (выходные параметры- для одного канала) следующие:

U_{ccmin}	8 V
U_{ccmax}	18 V
$I_{cc0}(U_{in}=0)$	50 mA
$P_{out}(13V/4\Omega)$	4 W
R_{in}	100 K Ω
A_u	48 dB
BW	20Hz-20KHz
THD($P_{out}=0,5W$, $f=1KHz$)	0,15%
$R_{lном}$	4 Ω