

**Электровентиляторы ДВО-0,5-400,
ДВО-0,7-400, ДВО-1-400**

Вентиляторы ДВО-0,5-400, ДВО-0,7-400, ДВО-1-400 — однофазные, осевые, единого исполнения, среднего и высокого давления, выполнены по одноступенчатой схеме направляющий аппарат — рабочее колесо. Режим работы — продолжительный.

Основные технические данные вентиляторов ДВО-0,5-400, ДВО-0,7-400 и ДВО-1-400 приведены в табл.

Схема включения вентиляторов ДВО представлена на рис. 15.12, габаритные и установочные размеры — на рис. 15.13, аэродинамические характеристики — на рис. 15.14.

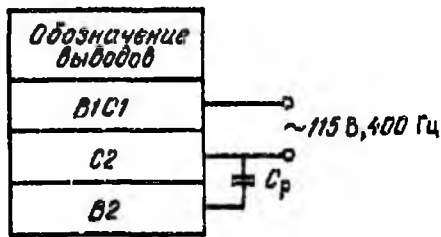
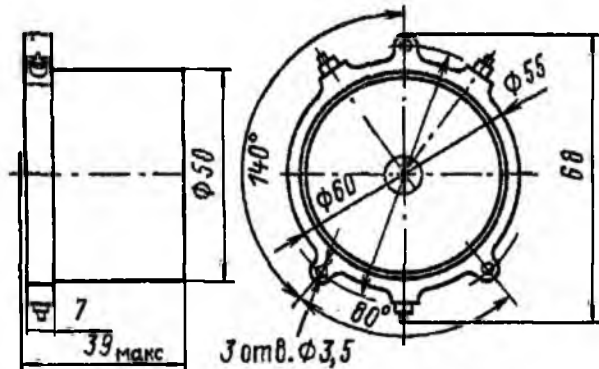


Рис. 15.12. Схема включения электровентиляторов серии ДВО



**Условия эксплуатации вентиляторов
ДВО-0,5-400, ДВО-0,7-400 и ДВО-1-400**

Вибрационные нагрузки:	
диапазон частот, Гц	1—2000
ускорение, м/с ²	100
Ударные нагрузки, м/с ²	400
Температура окружающей среды, °С	-60 ÷ +100
Относительная влажность воздуха при температуре 40 °С, %	98
Гарантийная наработка, ч:	
ДВО-0,5-400	3000
ДВО-0,7-400 и ДВО-1-400	2000
Масса, кг	0,135

Таблица 15.9. Технические данные вентиляторов ДВО-0,5-400, ДВО-0,7-400 и ДВО-1-400

Тип вентилятора	U, В	f, Гц	C _p , мкФ	Q _{ном} , м ³ /ч	H _п , Па	P _{1 ном} , Вт	I _{ном} , А	n _{ном} , об/мин	L _A , дБ
ДВО-0,5-400	115	400	0,15	36	160	15	0,14	9500	60
ДВО-0,7-400	115	400	0,22	50	250	35	0,33	13 300	73
ДВО-1-400	115	400	0,33	70	500	50	0,46	19 000	80

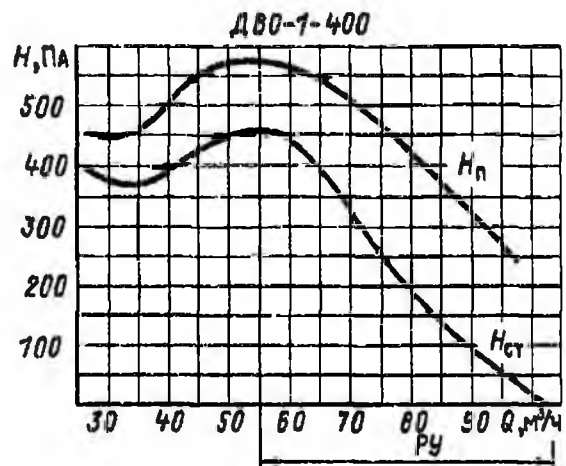
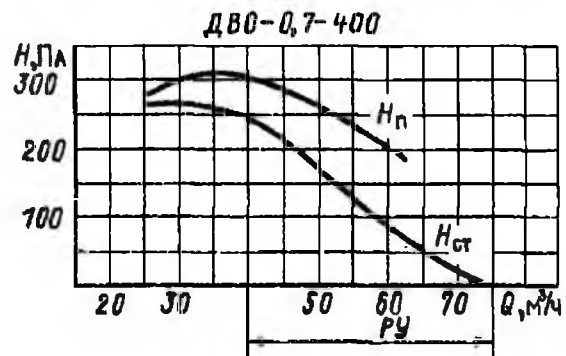
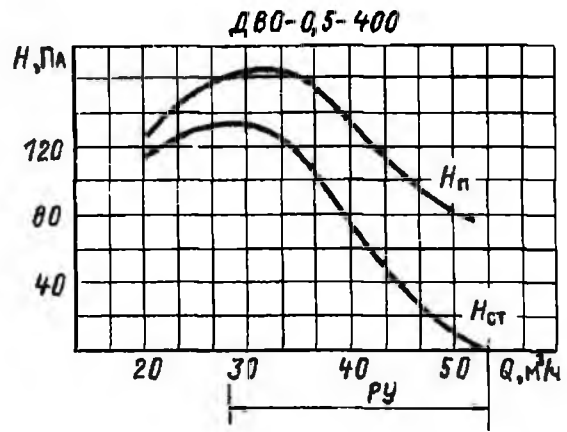


Рис. 15.14. Аэродинамические характеристики электровентиляторов серии ДВО: PУ — рабочий участок характеристики

Рис. 15.13. Габаритные и установочные размеры электровентиляторов серии ДВО