

Реле РПВ5

Реле РПВ5 — негерметичное, высокочастотное, поляризованное, двухпозиционное, с одним переключающим контактом, предназначено для коммутации электрических цепей постоянного и переменного тока частотой до 500 МГц при мощности до 24 Вт и частотой до 1000 МГц при мощности до 2 Вт.

Реле РПВ5 соответствует требованиям ГОСТ 16121—79 и техническим условиям Бг0.452.002ТУ.

Условия эксплуатации.

Температура окружающей среды от -60 до $+100$ °С.

Циклическое воздействие температур -60 и $+100$ °С.

Повышенная относительная влажность до 98% при температуре не более $+35$ °С при непрерывном воздействии в течение трех суток. Повторное пребывание реле в этих условиях допускается после их выдержки в нормальных условиях не менее 12 ч.

Атмосферное давление от 666 до 213 280 Па.

Вибрация (вибропрочность и виброустойчивость) в диапазоне частот от 5 до 50 Гц — с амплитудой до 1,5 мм; от 50 до 2000 Гц — с ускорением до 98 м/с^2 .

Ударная прочность. При одиночных ударах с ускорением не более 1470 м/с^2 — 9 ударов. При многократных ударах с ускорением до 343 м/с^2 — 10 000 ударов.

Ударная устойчивость — с ускорением до 343 м/с^2 .

Постоянно действующие линейные ускорения до 245 м/с^2 для реле РПВ5/7, 490 м/с^2 для реле РПВ5/4.

Электрическая емкость, пФ, не более:

между контактами и корпусом	4,0
между контактами (с учетом емкости между контактами и корпусом)	2,0
между контактами (с исключением емкости между контактами и корпусом — проходной емкости)	0,1

При коммутации переменного тока частотой до 1000 МГц при мощности до 2 Вт и частотой до 500 МГц при мощности до 24 Вт допускается работа реле на активную согласованную нагрузку 50 и 75 Ом, при этом коэффициент стоячей волны по напряжению (КСВН) не должен превышать значений, указанных в табл. 2-309.

Таблица 2-309

Частота, МГц	200	300	400	500	600	800	1000
КСВН	1,35	1,45	1,50	1,60	1,80	1,82	1,95

Затухание в цепи замкнутых контактов должно быть не более 1% пропускаемой мощности на частотах до 600 МГц, не более 2,5% пропускаемой мощности на частотах 600—1000 МГц.

Требования к надежности. Срок службы и сохраняемости реле при хранении в условиях отапливаемого хранилища, а также вмонтированных в защищенную аппаратуру или находящихся в комплекте ЗИП — 12 лет. При нахождении реле в условиях, отличных от отапливаемого хранилища, срок сохраняемости сокращается в соответствии с коэффициентами, указанными в табл. 2-310.

Таблица 2-310

Условия хранения	Коэффициент сокращения сроков сохраняемости реле	
	в упаковке предприятия-изготовителя	вмонтированных в аппаратуру в защищенном объекте
Неотапливаемое хранилище	2	Не допускается
Под навесом	12	
На открытой площадке		

Конструктивные данные. При подаче напряжения положительной полярности на вывод **Б** обмотки и напряжения отрицательной полярности на вывод **А** обмотки замыкается контакт 2—3 и размыкается

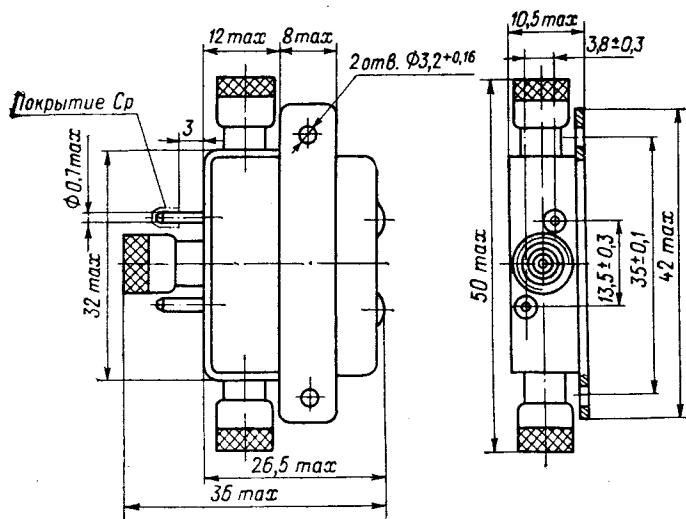


Рис. 2-161

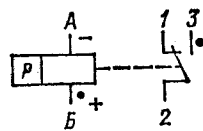


Рис. 2-162

контакт 1—2 у реле РПВ5/4 и РПВ5/7. При подаче на выводы **А** и **Б** обмотки напряжения обратной полярности реле РПВ5/7 не срабатывает, а у реле РПВ5/4 замыкается контакт 1—2 и размыкается контакт 2—3.

Реле РПВ5/7 — одностабильное, реле РПВ5/4 — двустабильное.

Конструктивные данные реле приведены на рис. 2-161. Принципиальная электрическая схема — на рис. 2-162.

Пример записи реле РПВ5/7, РПВ5/4 исполнений РС4.521.322, РС4.521.324 в конструкторской документации дан в табл. 2-311.

Таблица 2-311

Обозначение	Наименование
РС4.521.322 РС4.521.324	Реле РПВ5/7 Бг0.452.002ТУ Реле РПВ5/4 Бг0.452.002ТУ

Режимы работы реле. Таблица 2-312

Исполнение	Рабочее напряжение, В	Температура окружающей среды, °С	Атмосферное давление, Па
РС4.521.322 РС4.521.323 РС4.521.324 РС4.521.325 РС4.521.326	27±3	-60...+100	101 308—213 280
	27±1 27±1	-60...+70 -60...+50	666—101 308

Частные характеристики.

Таблица 2-313

Исполнение	Сопротивление обмотки, Ом	Ток, мА		Время, мс		Сопротивление электрического контакта, Ом	Материал контактов	Номер контакта
		срабатывания	отпускания	срабатывания	отпускания			
РС4.521.322	1100 ± 165	13	2	5	3	1,5	ПЛИ-10	1—2—3
2—3								
РС4.521.323		0,15	Зл999,9	1—2				
РС4.521.324		1,5	ПЛИ-10	1—2—3				
РС4.521.325		0,15			Зл999,9			
РС4.521.326	2	3						

Исполнение	Номер контакта	Режим коммутации		Вид нагрузки	Род тока	Частота срабатывания, Гц, не более	Число коммутационных циклов	
		Допустимый ток, А	Напряжение на разомкнутых контактах				суммарное	в том числе при температуре 100 °С
PC4.521.322 PC4.521.324	—	0,2—0,8	6—30	Активная	Постоянный Переменный до 500 МГц	10	10	2 · 10 ⁴
		0,1—0,2 0,05—0,1	30—110 110—250*					
	0,05—0,4	6—30	Индуктивная, $\tau \leq 15$ мс	Постоянный	0,5 · 10 ⁵	2,5 · 10 ⁴		
	0,1—0,4		$\cos \varphi \geq 0,3$	Переменный 50—1000 Гц	1			
PC4.521.323	1—2	10 ⁻⁶ —10 ⁻⁸ 10 ⁻⁵ —10 ⁻⁴	0,01—1 0,5—10	Активная	Постоянный Переменный до 1000 МГц	10	10	2 · 10 ⁴
		10 ⁻⁴ —2 · 10 ⁻¹	2—30					
	0,2—0,8	6—30		Постоянный Переменный до 500 МГц	10 ⁵	2 · 10 ⁴		
	0,1—0,8 0,05—0,1	30—110 110—250*		Постоянный Переменный до 1000 Гц				

PC4.521.325 PC4.521.326	1—2	0,005—0,06	2—30	Индуктивная, $\tau \leq 50$ мс	Постоянный	5	0,5 · 10 ⁵	1,25 · 10 ⁴
		0,06—0,15						
	10 ⁻⁴ —10 ⁻¹	0,3		Переменный 50—1000 Гц	1	0,2 · 10 ⁵	0,5 · 10 ⁴	
	0,05—0,04	6—30	Индуктивная, $\tau \leq 15$ мс	Постоянный	10	0,5 · 10 ⁵	2,5 · 10 ⁴	
PC4.521.325 PC4.521.326	2—3	0,1—0,4	2—30	Активная	Переменный 50—1000 Гц	1	10 ⁵	2 · 10 ⁴
		10 ⁻⁶ —10 ⁻⁸ 10 ⁻⁵ —10 ⁻⁴						
	10 ⁻⁴ —2 · 10 ⁻¹			Постоянный Переменный до 1000 МГц	10			
	0,005—0,06 0,06—0,15	2—30	$\cos \varphi \geq 0,3$	Переменный 50—1000 Гц	1	0,5 · 10 ⁵	1,25 · 10 ⁴	

* При атмосферном давлении от 666 до 53 320 Па напряжение на контактах не более 120 В переменного тока или 170 В постоянного тока.

Технические характеристики.

Ток питания обмотки — постоянный.

Сопротивление изоляции между токоведущими элементами, между токоведущими элементами и корпусом, МОм:

в нормальных климатических условиях (обмотка обесточена)	200
при максимальной температуре (после выдержки обмотки под рабочим напряжением)	20
между контактами в нормальных климатических условиях (обмотка обесточена)	500

в условиях повышенной влажности:

между контактами, между контактами и корпусом	10
между обмоткой и корпусом	5

Испытательное переменное напряжение между токоведущими элементами, токоведущими элементами и корпусом, В:

в нормальных климатических условиях	500
в условиях повышенной влажности	300
при пониженном атмосферном давлении	180

Суммарное время нахождения обмотки под напряжением при максимальной температуре — 100 ч при скажности 1,5—3.

Режимы работы реле приведены в табл. 2-312. Частные характеристики — в табл. 2-313. Износостойкость — в табл. 2-314. Масса реле не более 30 г.