

ПЕРЕКЛЮЧАТЕЛЬ НИЗКОЧАСТОТНЫЙ МПН - 1

ОКП 631510 0000



МПН - 1 - малогабаритный низкочастотный переключатель предназначен для коммутации электрических цепей постоянного и переменного тока в печатном и объемном монтаже.

Вид климатического исполнения - УХЛ и В.

Переключатель МПН - 1 изготавливается по техническим условиям ОУЗ.602.067ТУ.

Переключатель МПН изготавливается в 2-х исполнениях:

10 положений, с круговым вращением ротора;

10 положений, с вращением до упора в крайних положениях

Условное обозначение.

Переключатель МПН - 1 - 1 В ОУЗ.602.067ТУ.

М - малогабаритный

П - переключатель

Н - низкочастотный

1 - первая цифра, порядковый номер разработки

1 - вторая цифра, круговое вращение ротора.

В - всеклиматическое исполнение, климатическое исполнение УХЛ на переключатель не наносится.

Переключатель изготавливается с ручкой и без ручки, с крепежными деталями и без них.

При заказе к условному обозначению необходимо добавить "без ручки" или "без крепежа".

ТЕХНИЧЕСКИЕ ХАРАКТЕРИСТИКИ

Общий вид, [габаритные, установочные, присоединительные размеры](#), [принципиальная электрическая схема](#); [режим коммутации табл.](#)

Масса переключателя	не более 8,5 г.
Переключатели по конструкции не герметичны.	
Момент переключения, необходимый для поворота приводного элемента из одного положения в другое, в направлении как по часовой стрелке, так и против должен быть	от 0,02 до 0,12 Нм (от 0,2 до 1,2 кгс см)
Переключатели не должны иметь резонансных частот в диапазоне	до 100 Гц.
Сопrotивление электрического контакта переключателя должно быть	не более 0.015 Ом
Сопrotивление изоляции переключателя между любыми соседними контактами, а также между любым контактом и металлическими деталями крепления	не менее 1000 МОм
Электрическая изоляция между любыми соседними контактами переключателя, а также между любым контактом и металлическими деталями крепления, должна выдерживать испытательное напряжение (эффективное значение), переменного тока частотой 50Гц	не менее 500 В

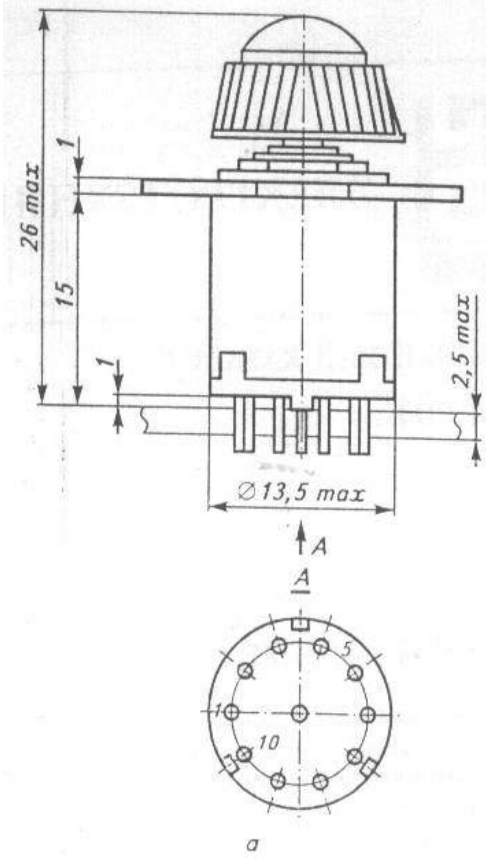
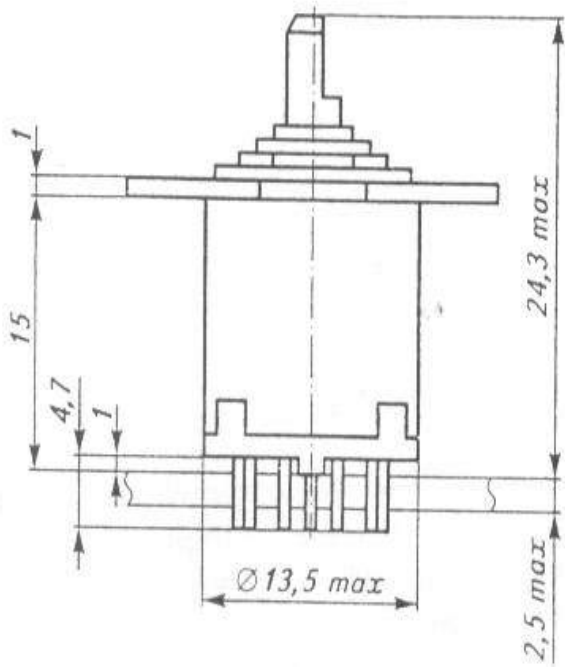
УСЛОВИЯ ЭКСПЛУАТАЦИИ

Температура окружающей среды, °С	от - 60 до + 100
Относительная влажность воздуха:	(исп.УХЛ) до 98 % при температуре + 25 °С
	(для исп. В) до 98 % при температуре + 35 °С
Атмосферное давление, Па	0,67х10 ³ 29,7х10 ⁴
Синусоидальная вибрация	от 1 √ 3000 Гц с амплитудой ускорения 20g
Акустические шумы	уровень звукового давления не более 150 дБ в диапазоне частот 50. . . . 10000 Гц
Ударная прочность:	
одиночные удары	пиковое ударное ускорение 1000 g при длительности действия 0,1- 1 мс
многократные удары	пиковое ударное ускорение 150 g при длительности действия 1 - 3 мс
Линейное ускорение, g	200
Минимальный срок сохраняемости, составляет	20 лет

Режимы коммутации с учетом минимальной наработки указаны в таблице

Режимы коммутации						Число коммутационных циклов		
Род тока	Вид нагрузки	Напряжение, В		Ток, А		в нормальных климатических условиях	при повышенной температуре +100°С	при пониженном атмосферном давлении 666 Па
		не менее	не более	не менее	не более			
постоянный	активная	1,5	30	0.005	0.5	7500	3750	2500
переменный								

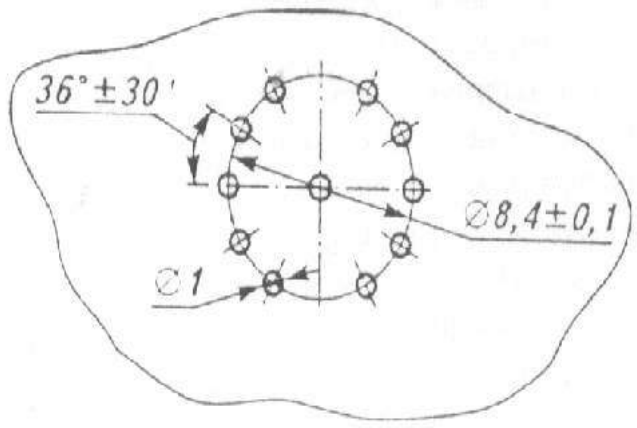
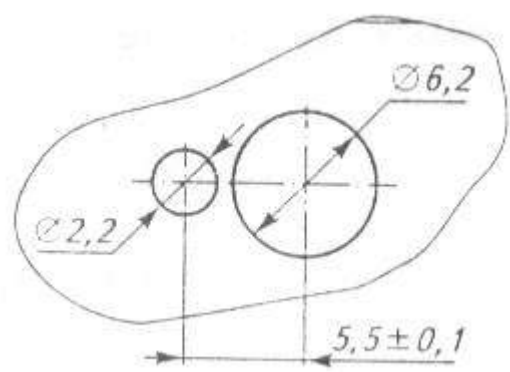
Габаритные размеры



Установочные размеры

Разметка платы

Разметка панели



Принципиальная электрическая схема

