

ПЕРЕКЛЮЧАТЕЛИ ПЕРЕКИДНЫЕ С НЕЙТРАЛЬНЫМ ПОЛОЖЕНИЕМ ТИПА 2ППНТ(К), 3ППНТ(К) (7ШО.360.002ТУ)

- Двухполюсные типа 2ППНТ, 2ППНТК
- Трехполюсные типа 3ППНТ, 3ППНТК

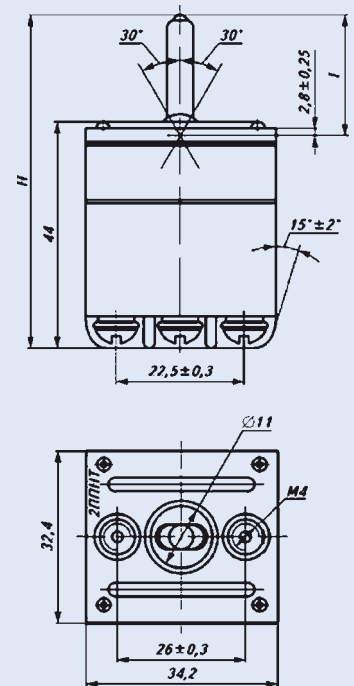
Предназначены для коммутации электрических цепей постоянного тока с активной и индуктивной нагрузками в различных климатических условиях. Переключатели с индексом “К” устанавливаются в кабинах в красном освещении и отличаются от переключателей без индекса “К” удлинненной на 6 мм ручкой и отсутствием на ней светящегося глазка.



Основные технические и эксплуатационные характеристики		2ППНТ(К) 3ППНТ(К)
ЭЛЕКТРИЧЕСКАЯ СХЕМА (2ППНТ(К)) 	Параметры цепи постоянного тока напряжение, В КОММУТИРУЕМЫЙ ТОК, А: ■ при активной нагрузке ■ при индуктивной нагрузке	27 ^{+2,4} _{-3,0} 0,1-15 0,1-7
	Гарантийная наработка, число переключений	30 000
	Падение напряжения на выводах, мВ, не более	180
ЭЛЕКТРИЧЕСКАЯ СХЕМА (3ППНТ(К)) 	Относительная влажность окр. среды при t°С до +40°, %	- до 100
	Рабочая температура окружающей среды, °С	от -60 до +60
Общий гарантийный срок, лет		8
Масса, г, не более	2ППНТ(К)	105
	3ППНТ(К)	130

2ППНТ(К)

для 2ППНТ - Н=64 мм; l=21,6 мм
для 2ППНТК - Н=70 мм; l=27,6 мм



3ППНТ(К)

для 3ППНТ - Н=64 мм; l=21,6 мм
для 3ППНТК - Н=70 мм; l=27,6 мм

