

# ТУМБЛЕР МТ1, МТД1, МТ3, МТД3

## ОБЩИЕ СВЕДЕНИЯ

Контактные тумблеры с ручным рычажным приводом, предназначены для работы в электрических цепях постоянного и переменного токов в радиоэлектронной, приборной и спецаппаратуре. Для объёмного монтажа. Тумблеры изготавливаются во всеклиматическом исполнении и для умеренного и холодного климата, являются изделиями ручного управления.


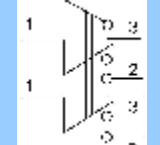


## ТЕХНИЧЕСКИЕ ХАРАКТЕРИСТИКИ

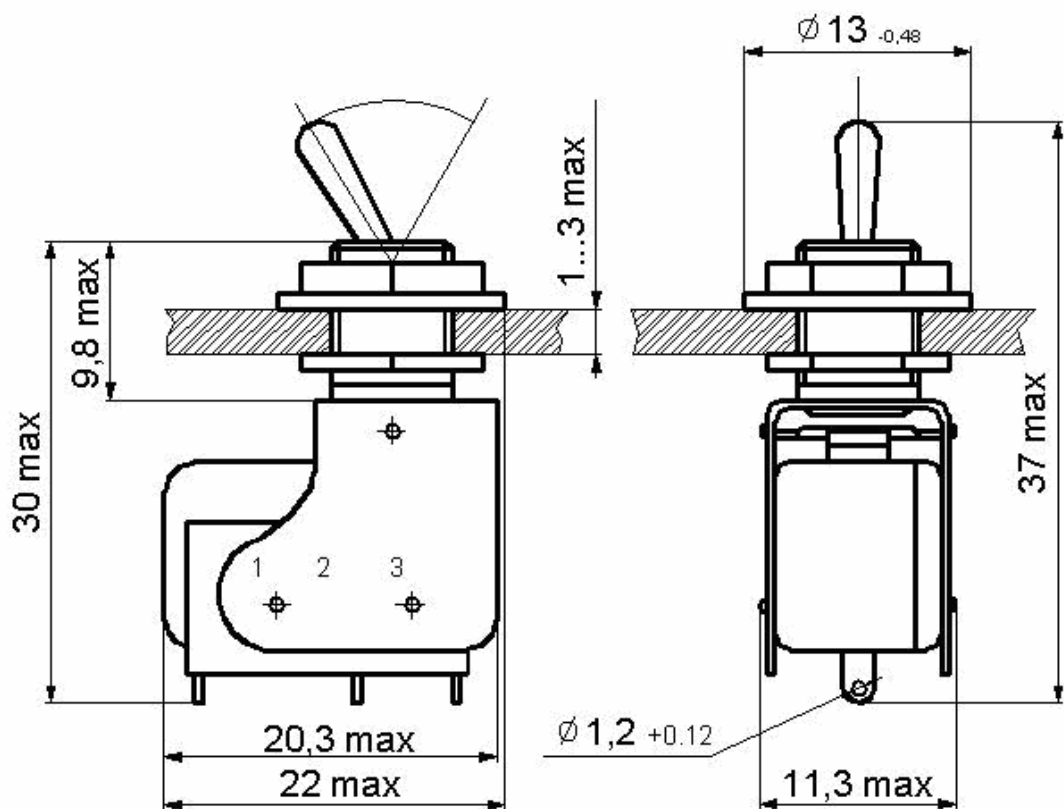
Сопротивление контакта, Ом, не более	0,05
Электрическая прочность изоляции, В <sub>эфф</sub>	1100
Сопротивление изоляции, МОм, не менее	1000
Усилие переключения, Н	
- для приемки «1»	1,96-11,8
- для приемки «5»	2,45-11,8
Повышенная рабочая температура, °С	100
Пониженная рабочая температура, °С	-60
Повышенная относительная влажность, %	
- для исполнения В при 35°С	98
- для исполнения УХЛ при 25°С	98
Гарантийная наработка, ч	
- для приемки «1»	10000
- для приемки «5»	5000
Гарантийный срок с даты изготовления, лет	
- для приемки «1»	12
- для приемки «5»	15
Количество циклов переключений в НКУ	5000-10000

## Электрические режимы коммутации

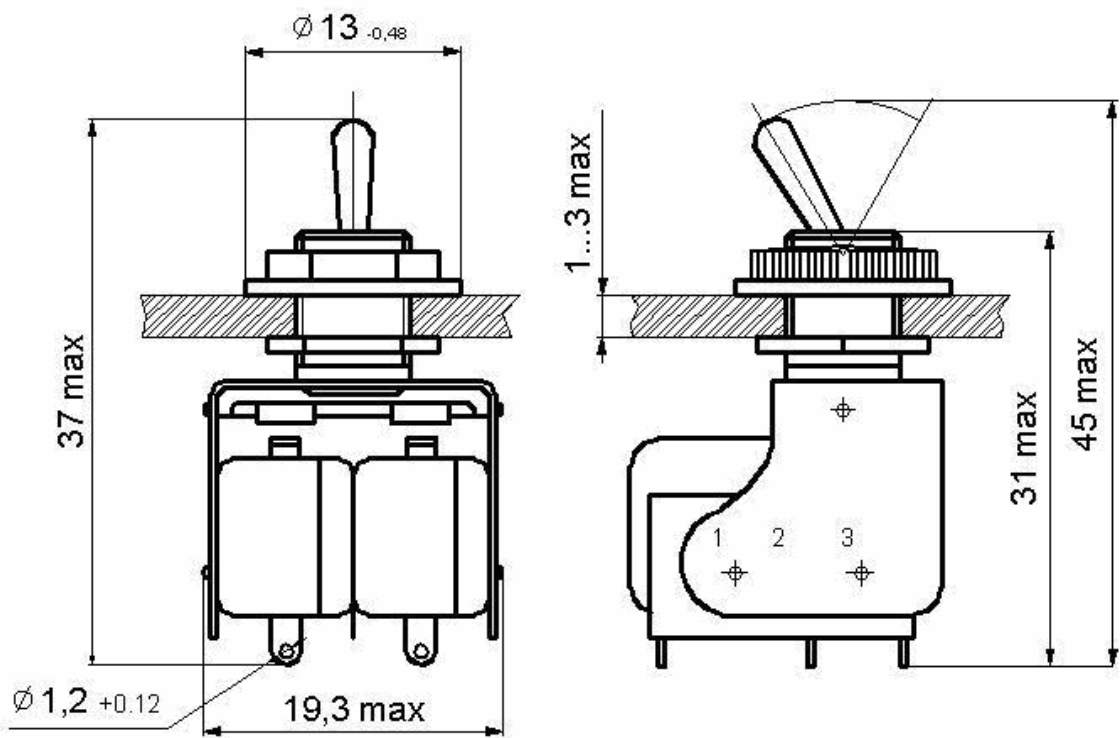
Типономинал	Род тока	Вид нагрузки	Напряжение, В		Ток, А		Максимальная коммутируемая мощность, Вт
			не менее	не более	не менее	не более	
МТ1, 3 МТД1, 3	постоянный	активная	0,5	30	0,0005	4	70
		индуктивная	0,5	30	0,0005		70
	переменный	активная	0,5	250	0,0005	3	300
		индуктивная	0,5	250	0,0005		300

Обозначение типономинала	Конструктивное исполнение	Электрическая схема коммутации	Масса, г
МТ1 МТ1В МТД1 МТД1В	Однополюсный		13 15
МТ3 МТ3В МТД3 МТД3В	Двухполюсный		18 19

**МТ1, МТД1**



**МТ3, МТД3**



Разметка для крепления

